

FICHE TECHNIQUE



Appui intermédiaire Easyfix 140

Référence produit : 03024

Code EAN : 3760324604571



3 760324 604571

DESCRIPTION

Réducteur de ponts thermiques, l'appui intermédiaire Easyfix est fabriqué en matière composite. Constitué d'une tige et d'une tête réglable il est compatible avec les fourrures F45 et F47. L'appui intermédiaire permet la fixation de l'isolant et de la fourrure métallique.



CARACTÉRISTIQUES

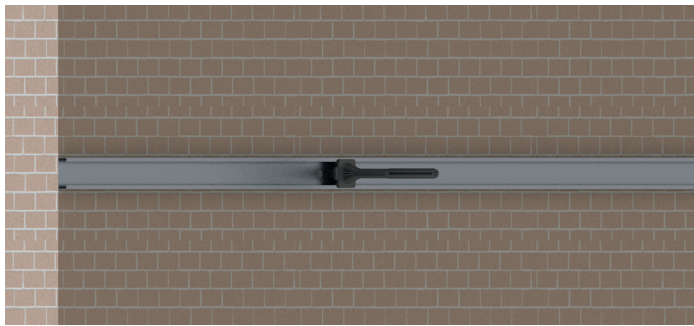
- Réducteur de ponts thermiques
- Mise en place facile
- Assimilable aux fourrures de 45mm et 47mm de largeur
- Possibilité d'ajuster la longueur de la tige de l'appui avec une pince si besoin
- Modulable pour une pose direct sur un mur irrégulier

NOS AVANTAGES

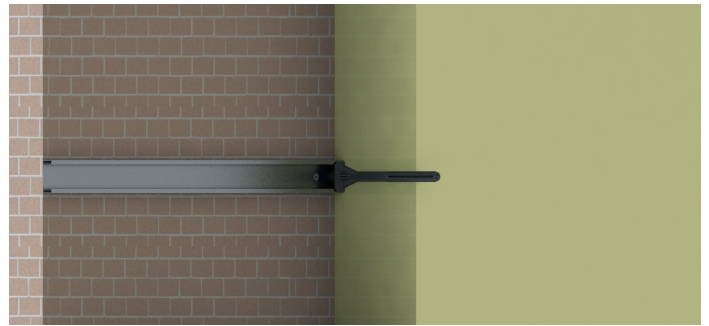
- Réglage précis et rapide
- Facilité d'utilisation
- Robustesse

Réf.	Nom	Type de bâtiment	Tapée menuiserie (mm)	Ep. laine (mm)	Condi.	Pack	L x l x h (mm)	Poids (kg)	Crt./palette	Prix public (U/HT)	Code EAN
03024	Appui Easyfix 140	Neuf	170-180	120-140	50 pcs.	ZC03	320 x 230 x 170	2.501	120	90.70 €	3760324604571

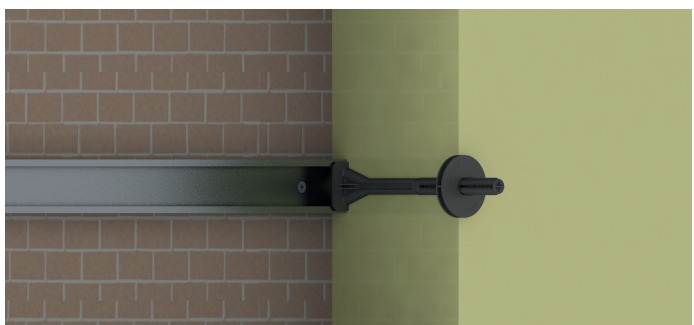
MISE EN OEUVRE



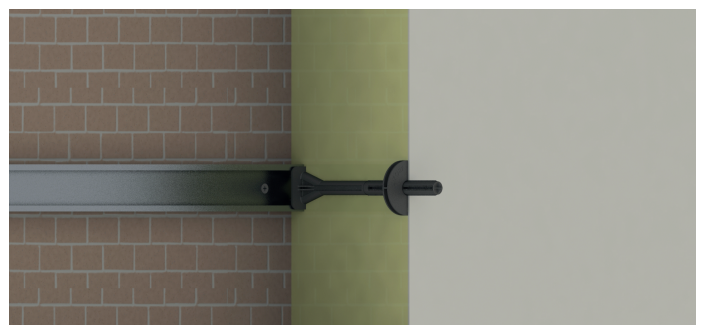
1. Fixer l'appui sur le rail



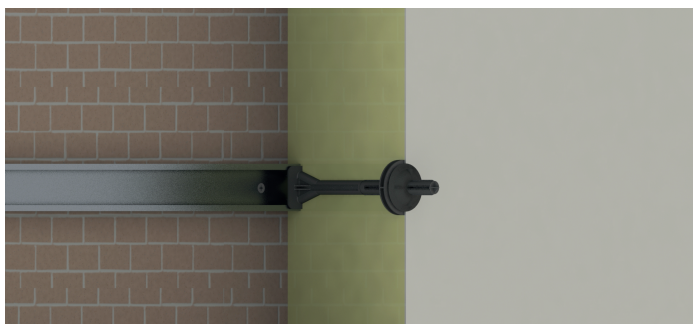
2. Positionner l'isolant



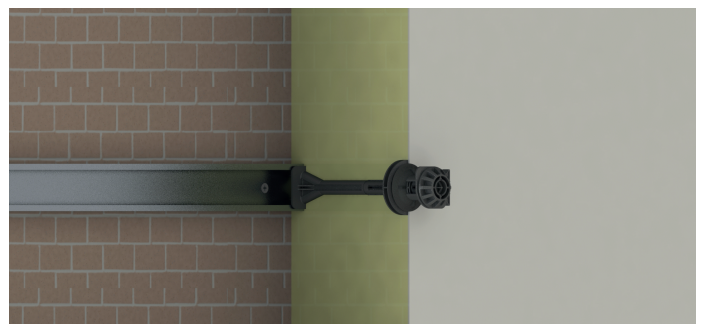
3. Fixer le contre-joint



4. Positionner la membrane pare-vapeur Easyvap



5. Positionner la Pastille RT Easyfix



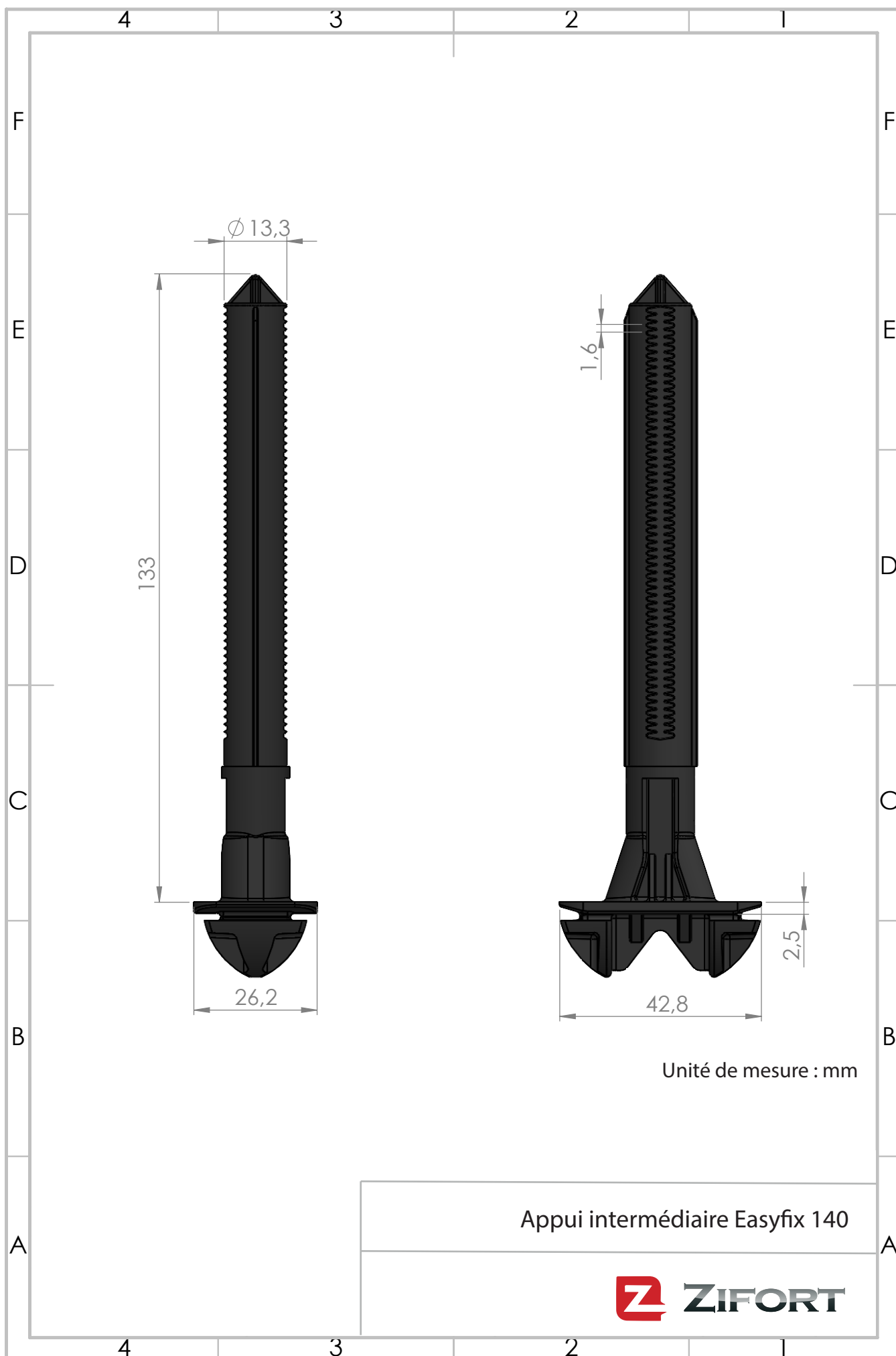
6. Régler la tête de l'appui puis la clipser

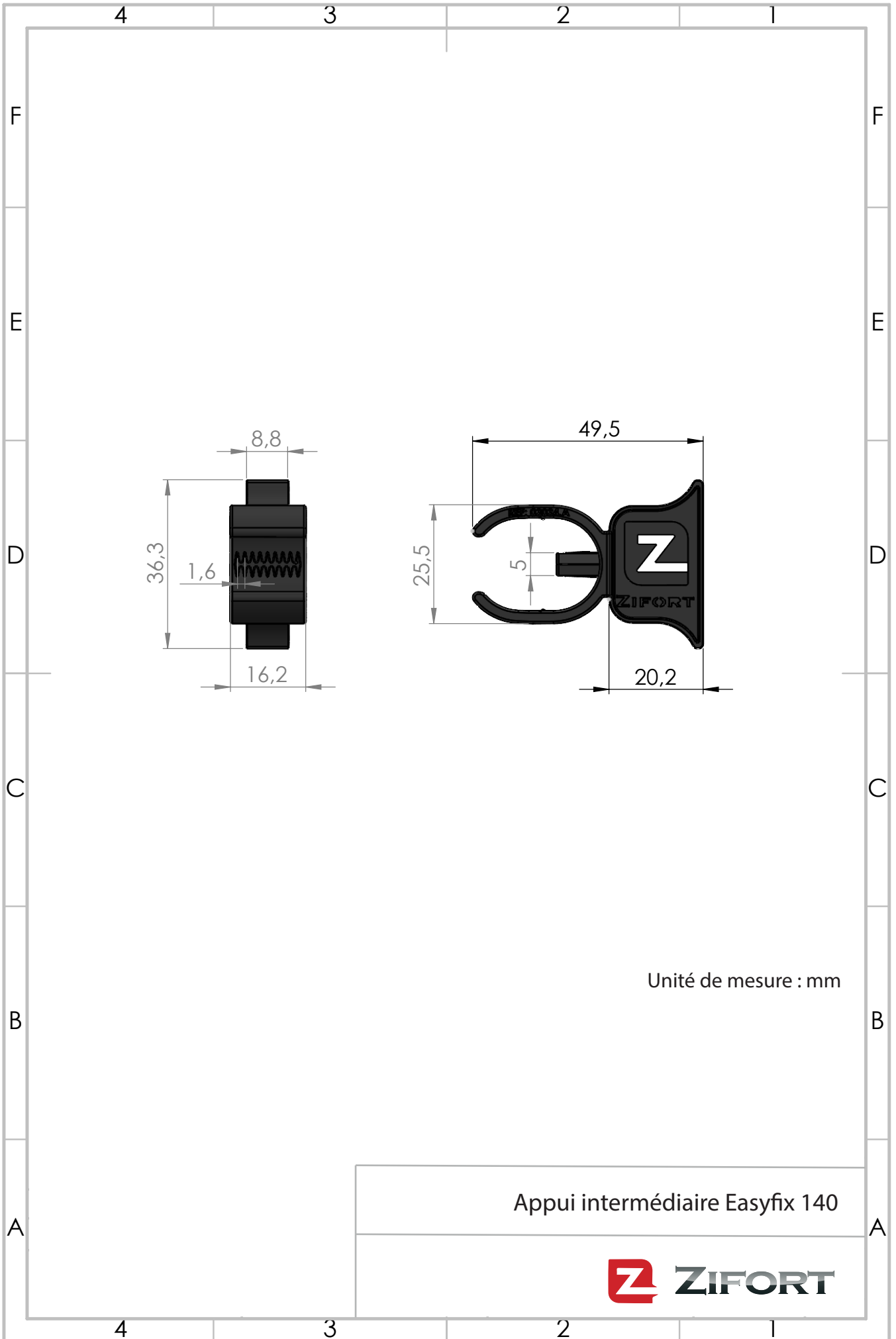


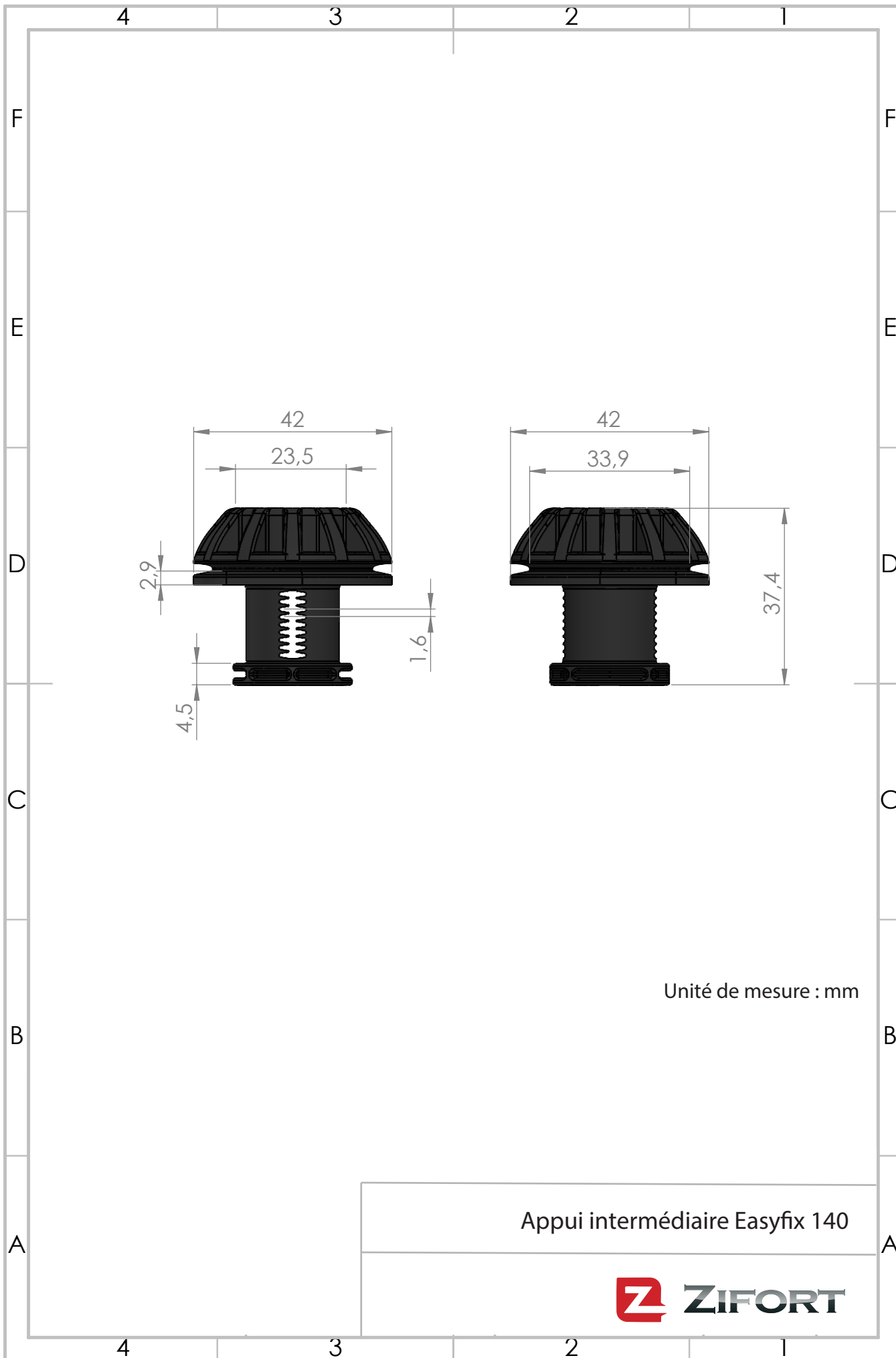
7. Rendu final

Lien vidéo : <https://www.youtube.com/watch?v=Tn9drpQZYnQ>

DIMENSIONS







Unité de mesure : mm

Appui intermédiaire Easyfix 140

