

FICHE TECHNIQUE



PASTILLE RT EASYFIX

Référence produit : 03026

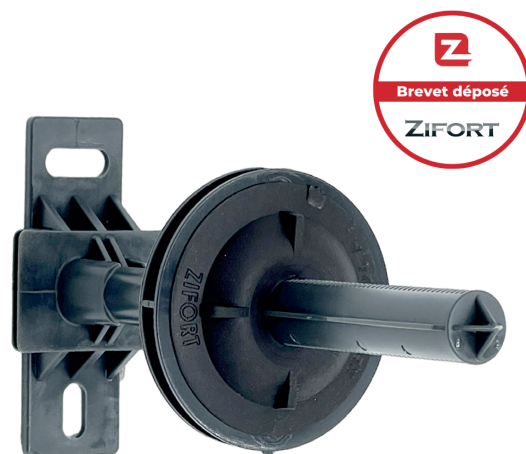
Code EAN : 3760324606155



3 760324 606155

DESCRIPTION

La pastille RT Easyfix garantie l'étanchéité à l'air entre l'appui intermédiaire Easyfix et la membrane pare-vapeur Easyvap avec une capacité adhésive puissante.



CARACTÉRISTIQUES

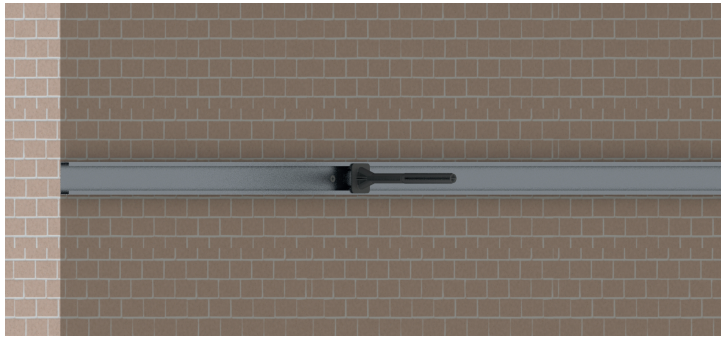
- Réducteur de ponts thermiques
- Mise en place facile

NOS AVANTAGES

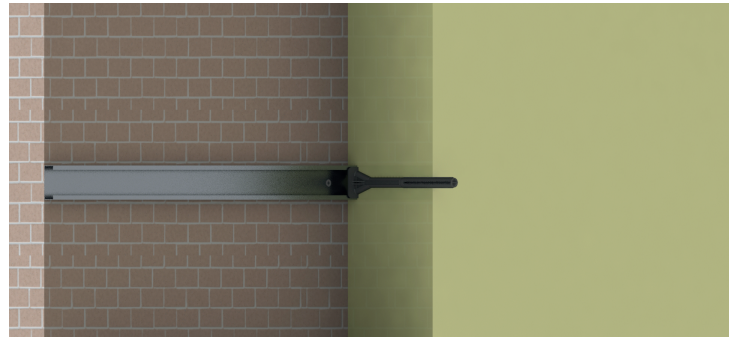
- Permet d'atteindre d'excellentes valeurs d'étanchéité
- Facilité d'utilisation

Réf.	Nom	Type de bâtiment	Tapée menuiserie (mm)	Ep. laine (mm)	Condi.	Pack	L x l x h (mm)	Poids (kg)	Crt./palette	Prix public (U/HT)	Code EAN
03026	Pastille RT Easyfix	Neuf				50 pcs.	320 x 230 x 170	0.851	120	35.90 €	3760324606155

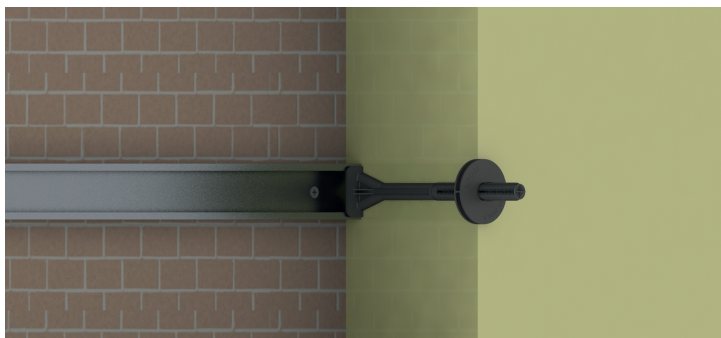
MISE EN OEUVRE



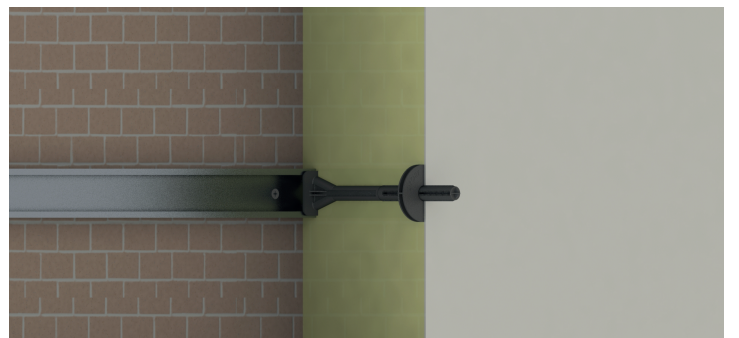
1. Fixer l'appui sur le rail



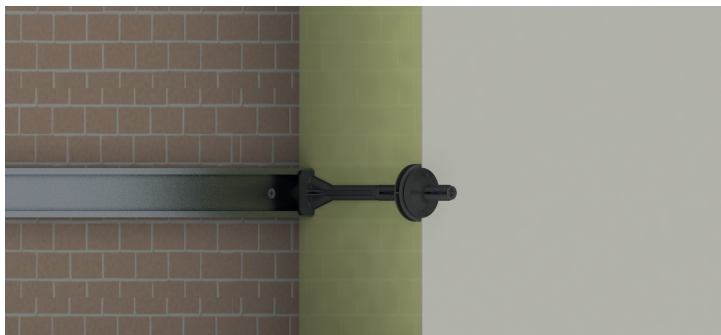
2. Positionner l'isolant



3. Fixer le contre-joint



4. Positionner la membrane pare-vapeur Easyvap



5. Positionner la Pastille RT Easyfix



6. Régler la tête de l'appui puis la clipser



7. Rendu final

Lien vidéo : <https://www.youtube.com/watch?v=LhXMMjkS13o>

4

3

2

1

F

F

E

E

D

D

C

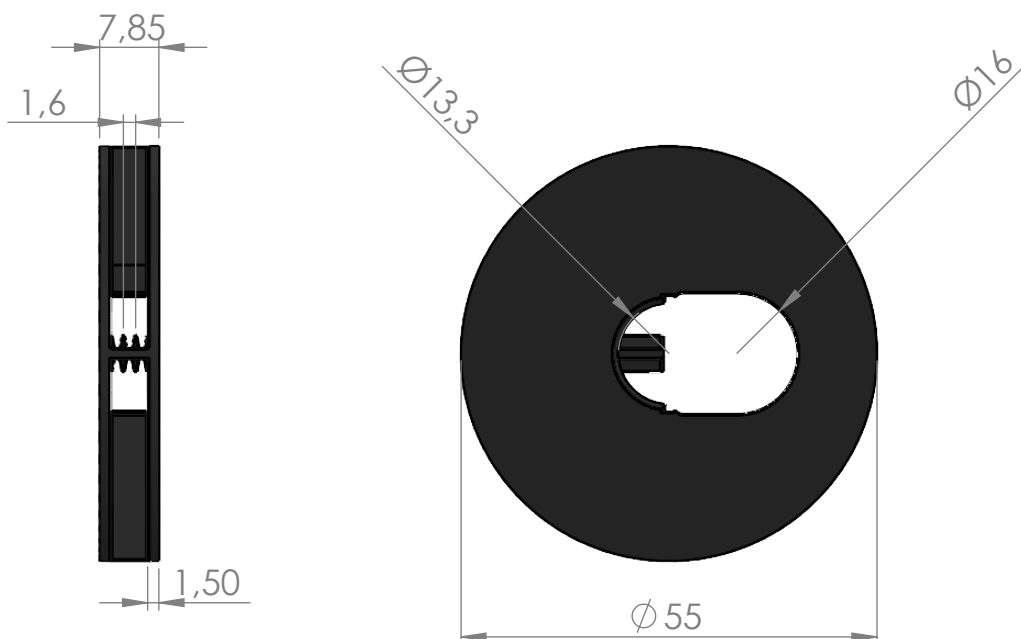
C

B

B

A

A



Unité de mesure : en mm

TITRE:

Joint Plastique

NOM	DATE
T.C	26/01/2024

MASSE:

CASSER LES
ANGLES VIFS

MATERIAU:

ETAT DE SURFACE:
TOLERANCES:
LINEAIRES:
ANGULAIRES:

1Rte de Condamine
01430 Saint Martin du Fresne

ECHELLE:1:1

FEUILLE 1 SUR 1

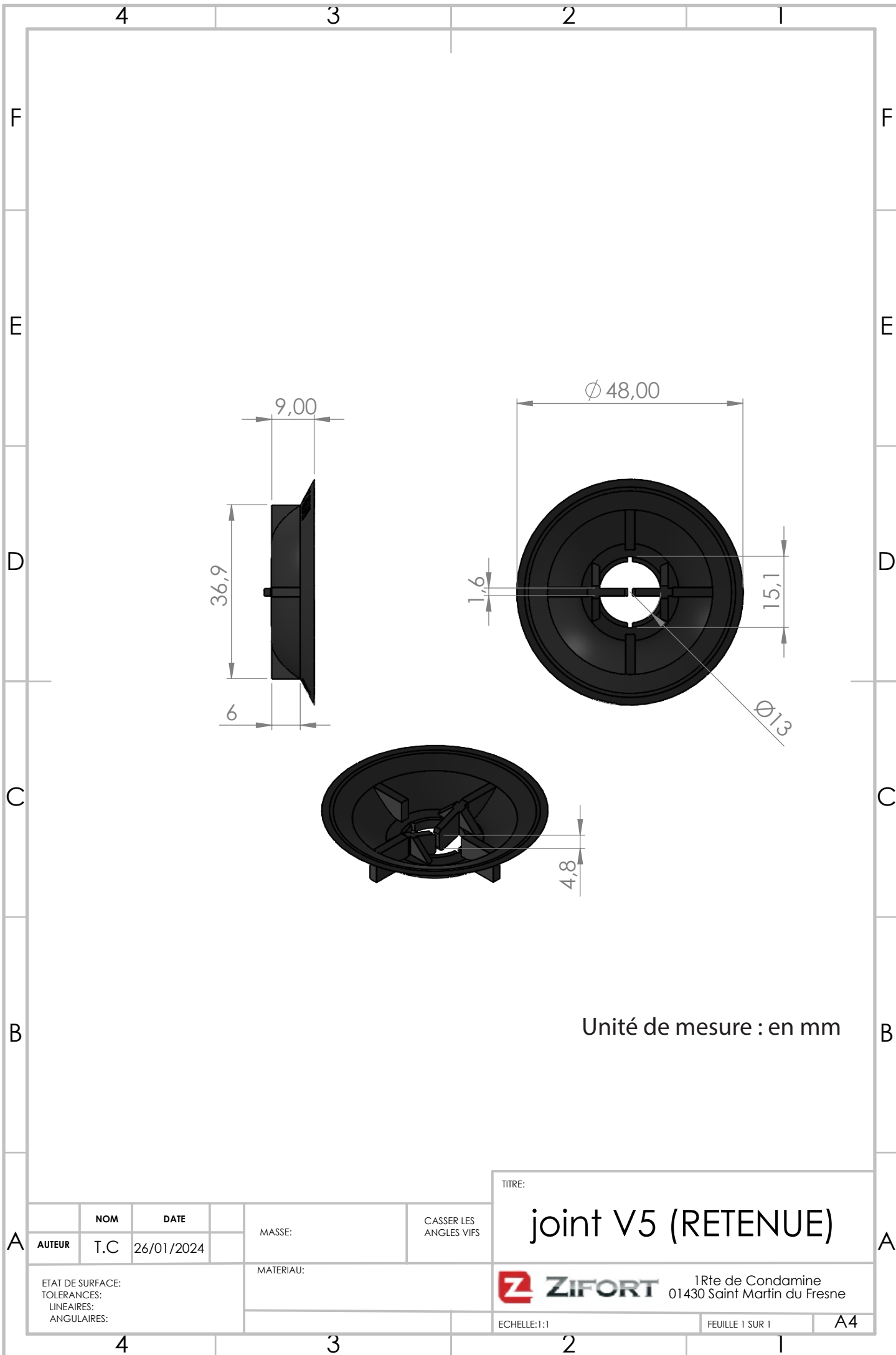
A4

4

3

2

1



Unité de mesure : en mm

TITRE:

joint V5 (RETENUE)

ZIFORT 1Rte de Condamine
01430 Saint Martin du Fresne

ECHELLE:1:1 FEUILLE 1 SUR 1 A4

	NOM	DATE		MASSE:	CASSER LES ANGES VIFS
AUTEUR	T.C	26/01/2024		MATERIAU:	
ETAT DE SURFACE: TOLERANCES: LINEAIRES: ANGULAIRES:					