

FICHE TECHNIQUE



DALLE BETIUM JAUNE

Référence produit : 03014

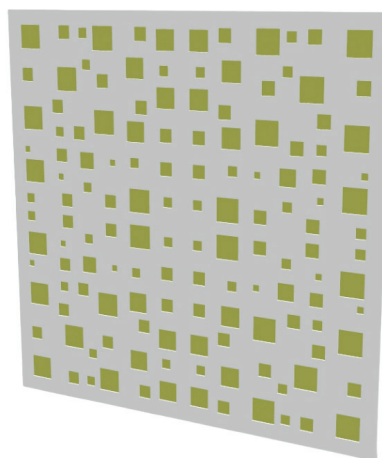
Code EAN : 3760324604755



3 760324 604755

DESCRIPTION

À la fois design et pratiques les dalles Betium sont disponibles en différents coloris. Elles présentent de nombreux avantages comme une résistance aux changements de température et à l'humidité.



CARACTÉRISTIQUES

- Poids : 3,65 kg/m²
- Épaisseur : 13,5 mm
- Taille : 600x600 mm
- 23% de Perforation
- A(w) plenum de 200mm avec 200 mm de LM : 0,80
- A(w) plenum de 200 mm sans LM : 0,55

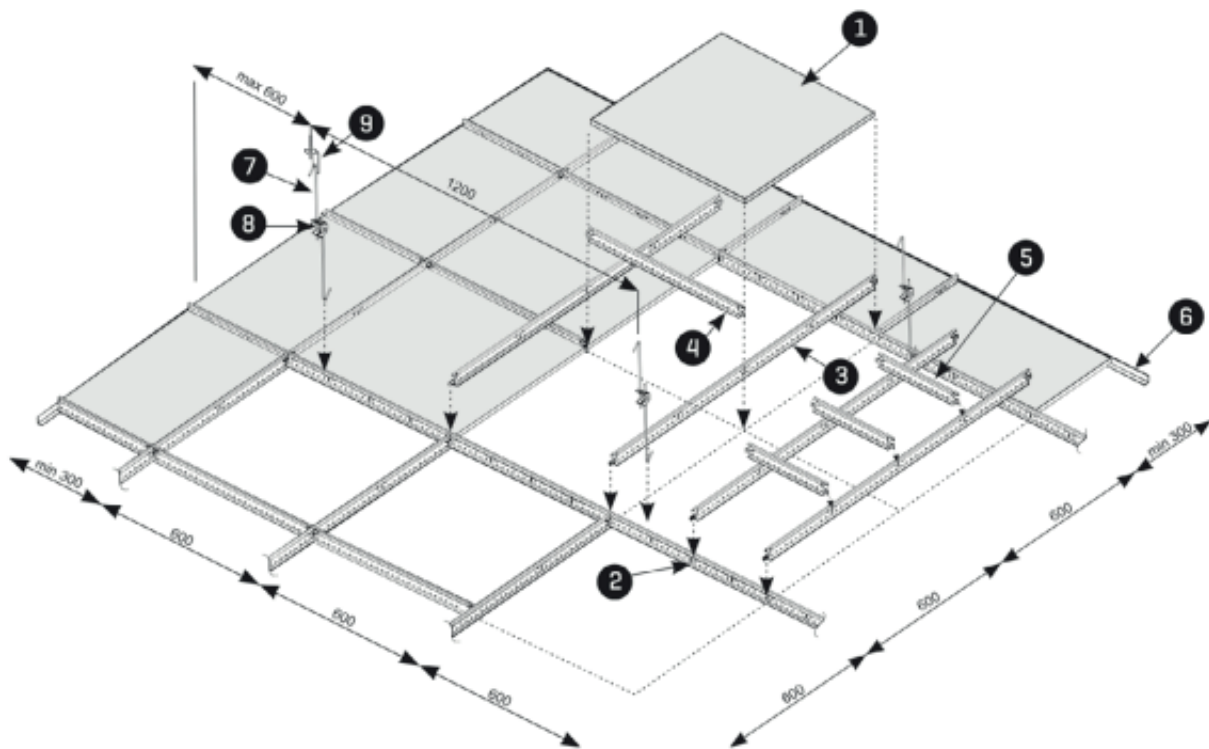
NOS AVANTAGES

- Aucune émission de substances toxiques
- Conserve une facilité d'accès au plenum
- Facile d'entretien
- Large choix de couleurs

Réf.	Nom	Type d'ossature	Conditionnement	Pack	L x l x h (mm)	Poids (kg)	Crt./ palette	Prix public (m ² /HT)	Code EAN
03014	Dalle Betium Jaune	Apparente	18 pcs. / 6.48 m ²	ZC02	610 x 610 x 250	23.76	12	31.64 €	3760324604755

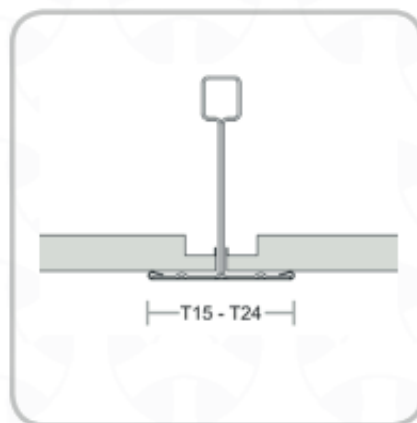
MISE EN OEUVRE

- Nécessite une circulation d'air entre le plenum et les locaux pour équilibrer pression et température
- Conforme aux prescriptions du DTU 58.1
- Découpable à la meuleuse
- Ossature T15-T24



- 1 : Dalle de plafond
- 2 : Porteur 3600 mm
- 3 : Entretoise 1200 mm
- 4 : Entretoise 600 mm
- 5 : Entretoise 300 mm
- 6 : Bord de rive L
- 7 : Tige lisse
- 8 : Raccord pour tige
- 9 : Élément de fixation

Apparente



Lien vidéo : <https://www.youtube.com/watch?v=qkdch0zDkWA>